



Hi-VAWT hybridní osvětlení
Model: SLSP-PV120-L30

Stylové EKO osvětlení

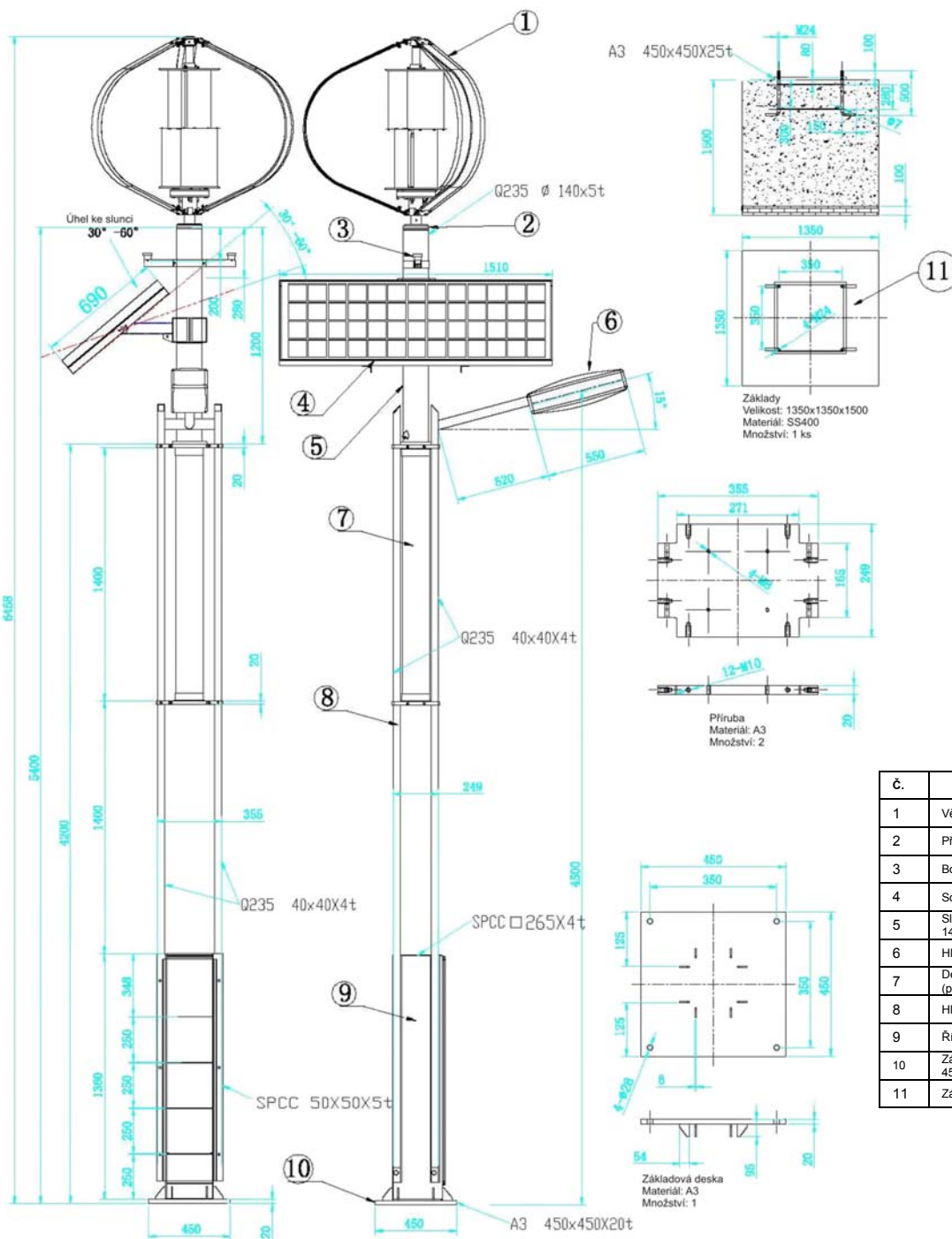


Toto venkovní nezávisle napájené LED osvětlení je ekologické a zcela nové pouliční osvětlení, které je napájené jak z větrné, tak solární energie. Je to šetrné řešení pro moderní způsob života ve městě.

V tomto pouličním osvětlení jsou 3 světelné jednotky – 30 W stmívatelná LED hlavní lampa, 12W barevný dekorativní světelný tubus a dvě 1W bodová světla upoutávající pozornost na „rotující větrný balon“ v noci.

Obecná specifikace	
Číslo modelu:	SLSP-PV120-L20-A3
Větrná turbína	Vertikální větrná turbína DS300;300W při nom. rychlosti větru 13,5 m/s
Solární panel	Monokrystalický panel s nominálním výstup. výkonem 120 W
LED lampa	<ul style="list-style-type: none"> • 30 W, 50% stmívatelná LED hlavní lampa, 1 ks, 24V • 12 W, dekorativní světelné panely, 24 V • 1 W, bodová světla, 2 ks, 24 V
Spínač pro dobíjení energie	Model: Hybrid-24
Baterie	4 ks Deep Cycle gelových baterií 12V/46Ah - celkem 184 Ah
Informace o sloupu a základu	
Sloup	5,4 m
Výška lampy	4,5 m; vzdálenost hlavní lampy od země
Č. nákresu	F-410000-5
Materiál stožáru	Pozinkovaná uhlíková ocel, barva
Stupeň síly: IEC61400-2, Třída III (Dle ASCE-7 kód pro nárazový vítr 53,75 m/s pro 3 s)	Vlastní váha 1901,41 N Smykové zatížení 5337,51 N Okamžik 19429,09 n.M
Doporučený základ (ACI kód)	1,35 x 1,35 x 1,5 m Základová deska: 450 x 450 x 20t, p350 Kotvení: 4xM24 x 500L

Model SLSP-PV120-L30-A3



Č.	Popis	Počet
1	Větrná turbína 1240x 1060	1
2	Příruba	1
3	Bodové světlo	2
4	Solární panel 120 W	1
5	Sloup pro větrnou turbínu 140 x 1250 x 5 t	1
6	Hlavní lampa (30 W)	1
7	Dekoratívní světelný válec (panel)	1
8	Hlavní sloup 40 x 40x 5 t	4
9	Řídicí skříň	1
10	Základnová deska 450 x 450 x 25 t	1
11	Základy	1

Konstrukční náčrtek F-410000-5

* Dle ASCE-7 kód pro nárazový vítr 53,75 m/s pro 3 s

Označení	SLSP-PV120-L30-00-A3		
Jednotka	mm		
Vlastnosti			
Síla*	IEC61400-2, třída III	Smykové zatížení	5337,51 N
Vlastní váha	1901,41 N	Moment	19429,09 n.M
Materiál	Q235 A3	Povrchová úprava	Pozinkování, barva
Výrobce	 HI ENERGY TECHNOLOGY CO., LTD		
Distributor			Alšova 694, 334 41 Dobřany Česká republika Tel: +420 377 224 862 Fax: +420 377 220 720 avas@avas-concrete.com



Alšova 694, 334 41 Dobřany
 Česká republika
 T: +420 377 224 862, F: +420 377 220 720
 E-mail: avas@avas-concrete.com, www.avas-concrete.com



Systém vertikální větrné turbíny Model: DS300

Všeobecná specifikace			
Jmenovitý výkon	300 W	Jmenovitá rychlost větru	13,5 m/s
Jmenovitá rychlost	750 rpm	Řadící rychlost větru	<3 m/s
Vyřazovací rychlost větru	15,5 m/s	Max. rychlost větru	60 m/s
Rozměry/ váha			
Průměr rotoru	1,24 m		
Výška rotoru	1,06 m		
Váha turbíny	26 kg		
Specifikace rotoru			
Vnější – Darrieus	3 listy vrtule		
Vnitřní - Savonius	2 vrstvy		
Povrchová úprava	Eloxovaný povrch		
Použitý materiál - listy	Eloxovaný hliník		
Použitý materiál – osa	Pozinkovaná ocel SS 400	Výkonová křivka	
Specifikace generátoru		<p style="text-align: center;">Výkonová křivka DS-300</p>	
Typ generátoru	AC, 3-fáze		
	Synchronizovaný PMG		
Jmenovitý výstup	300 W		
Brzdový systém			
Automatický	Krátký okruh brzdného systému při překročení rychlosti		
Manuální	3-fázový krátký okruh		
Provozní podmínky			
Teplota prostředí	- 10 ~ 40 °C		
Vlhkost prostředí	95 % max.		

KABELOVÉ PROPOJENÍ HYBRIDNÍHO SPÍNAČE

